

MODE D'EMPLOI PRESSE-TERRINE Réf. PRESTE01



1) COMPOSITION

Le presse-terrine se compose :

- d'une base avec montant vertical
- d'un levier avec embout presseur

L'embout presseur est taré pour une pression de 5 kg.

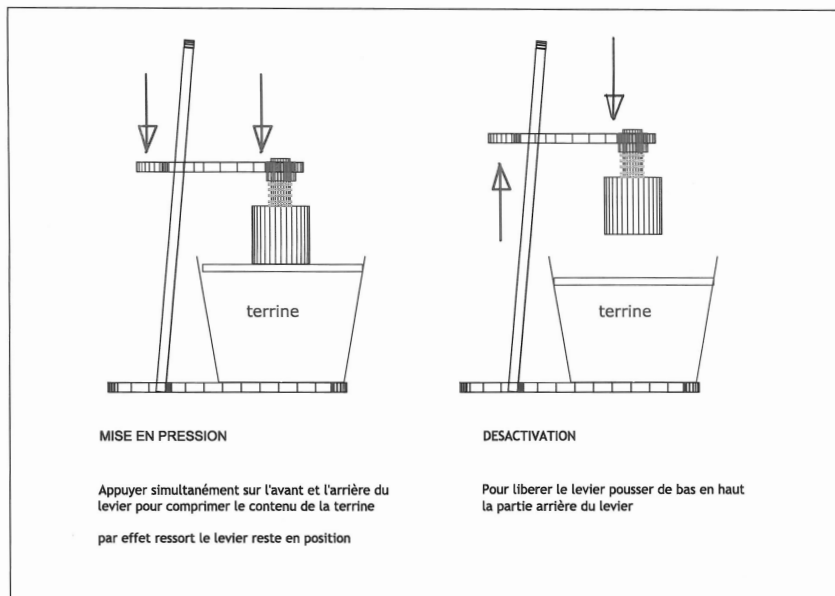
2) MONTAGE

Engager le levier dans le montant vertical avec l'embout presseur dirigé vers la base.

3) MISE EN OEUVRE

Placer la terrine sur la base et rabattre le levier sur la plaque-presse de la terrine.

La mise en pression et la désactivation sont expliquées sur le dessin ci-contre :



4) ENTRETIEN

L'appareil doit être lavé avec un détergent léger avant la première utilisation.

Ensuite, nous recommandons de laver l'appareil, soit à l'eau soit au lave-vaisselle, après chaque utilisation.

MODE D'EMPLOI PRESSE-TERRINE Réf. PRESTE01



1) COMPOSITION

Le presse-terrine se compose :

- d'une base avec montant vertical
- d'un levier avec embout presseur

L'embout presseur est taré pour une pression de 5 kg.

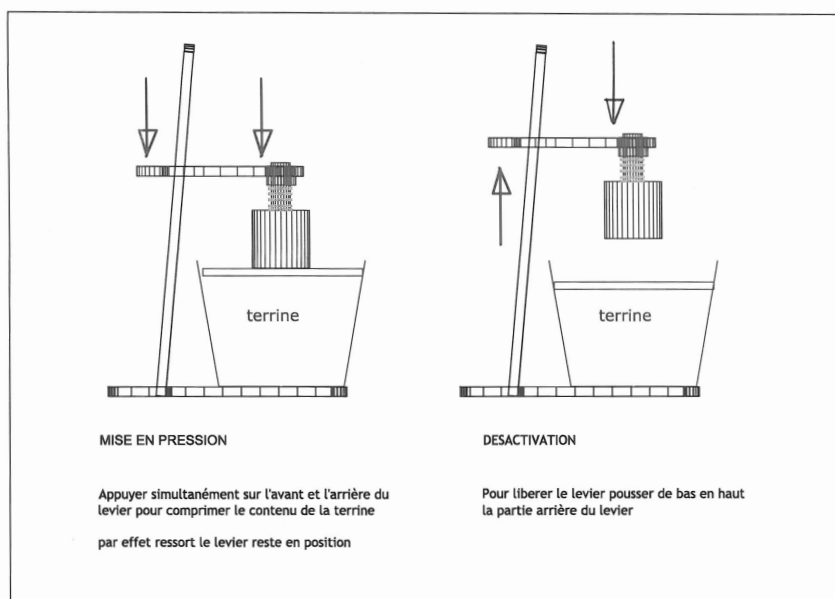
2) MONTAGE

Engager le levier dans le montant vertical avec l'embout presseur dirigé vers la base.

3) MISE EN OEUVRE

Placer la terrine sur la base et rabattre le levier sur la plaque-presse de la terrine.

La mise en pression et la désactivation sont expliquées sur le dessin ci-contre :



4) ENTRETIEN

L'appareil doit être lavé avec un détergent léger avant la première utilisation.

Ensuite, nous recommandons de laver l'appareil, soit à l'eau soit au lave-vaisselle, après chaque utilisation.